

KATASTAR MALIH HIDROELEKTRANA

KATASTARSKI LIST

Broj 13

A ŠIFRA: DT. 02 - 1		HE "DŽANOVO POLJE"	
STANJE IZGRADNJE	1) u izgradnji -- izgrađeno	Godina puštanja u pogon	2)
STANJE DOKUMENTACIJE	3) vodoprivredna osnova osnovni projekat studija idejno rešenje	idejni projekat investicioni program glavni projekat	
POREKLO DOKUMENTACIJE	4) /		
OBRADIVAČ DOKUMENTACIJE	5) /		

OPŠTI PODACI

LOKACIJA	6) EKONOMIJA "DŽANOVO POLJE"	OPŠTINA	9) BOR
koordinate pregrade	7) x = 48 73 070 y = 75 90 430	SLIV	10) CRNI TIMOK
tip pregrade	8) BETONSKI PRAG	VODOTOK	11) BRESTOVAČKA REKA
tip postrojenja	12) pribransko kombinovano derivaciono		akumulaciono protočno

HIDROLOŠKI PODACI

POVRŠINA SLIVA	13) $F_{sl} = 65,7$ km ²	GODIŠNJI DOTOK	16) $W_{god} = 15,12$ hm ³
PROSEČNE PADAVINE	14) $P_{sr} = 730$ mm	SPECIFIČNI OTICAJ	17) $7,3$ l/sec/km ²
PROSEČNI PROTICAJ	15) $Q_{sr} = 0,48$ m ³ /sec	EVAKUACIONA V.V.	18) $Q_{ev} = 243,1$ m ³ /sec

PODACI O AKUMULACIJI

NAZIV	19)	KOTE USPORA	NORM.	23) 235 m.n.m.
ZAPREMINA AKUMULACIJE	20) $V_{uk} =$ hm ³		MIN.	24) m.n.m.
	21) $V_k =$ hm ³	KARAKTERISTIKE REGULISANJA		25) dnevno sedmično sezonsko godišnje višegodišnje inverzno
$\beta_z = \frac{V_k}{W_{god}} \times 100$	22) %			
KOMPENZACIONI BAZEN	26)			

PODACI O DERIVACIJI

DOVODNO-ODVODNI ORGANI	27) Derivacija pod pritiskom sa vodostanom Dovod A.C. cev D = 900 mm, L = 1300 m Čelični cevovod d = 450 mm, l = 50 m
------------------------	---

ENERGETSKI PODACI

KOTA DONJE VODE	28) 210 m.n.m.	TIP TURBINE	34) FRANCIS	
PAD	MAX BRUTO	29) $H_{mb} = 25$ m	BROJ AGREGATA	35) 2
	NETO	30) $H_n = 21$ m	INSTALISANA SNAGA	36) $N_i = 121$ kW
	SREDNJI NETO	31) $H_{sr,n} =$ m	SOPST. VENA	37) $E_{god}^s = 0,43 \times 10^6$ kWh
INSTALISANI PROTICAJ	32) $Q_i = 0,72$ m ³ /s	PROIZVODNJA	U NIZV. MHE	38) $E_{god}^n =$ kWh
Q_i/Q_{sr}	33) 1,5		UKUPNA	39) $E_{uk.god.} =$ kWh

EKONOMSKI PODACI GOD.

INVESTICIJE	UKUPNE	40) $i =$ 10 ⁶ din.	INVESTICIONI KOLIČNIK	42) din/kWh
	SPECIFIČNE	41) $i =$ din/kW	PROSEČNA CENA ENERGIJE	43) $C_E =$ din/kWh

B**OSTALI PODACI**

44)

Mala hidroelektrana "Džanovo Polje" je locirana na Brestovačkoj reci na potezu Ekonomije "Džanovo Polje", 3 km uzvodno od Metovnice, SO Bor. Ova elektrana koristi relativno skroman hidropotencijal Brestovačke reke na pomenutom potezu u dužini od 1,35 km gde se postiže bruto pad $H = 25$ m.

Sliv Brestovačke reke je "umanjen" izgradnjom Borskog jezera za $\Delta F = 30,3 \text{ km}^2$ kolika je površina sliva ovog jezera, što je svakako umanjilo hidropotencijal na nizvodnom sektoru reke.

Instalisana snaga elektrane je $N_i = 121 \text{ KW}$ sa prosečnom godišnjom proizvodnjom $E_g = 0,43 \times 10^6 \text{ KWh}$.

Elektrana je protoknog i derivacionog tipa.

PODACI O INFRASTRUKTURI

45)

Duž Brestovačke reke od Gamzigradske Banje ka Brestovcu pa dakle i pored lokacije predviđene elektrane prolazi asfaltni put, dalekovod visokog napona i niskonaponska mreža.

GEOLOŠKI PODACI

46)

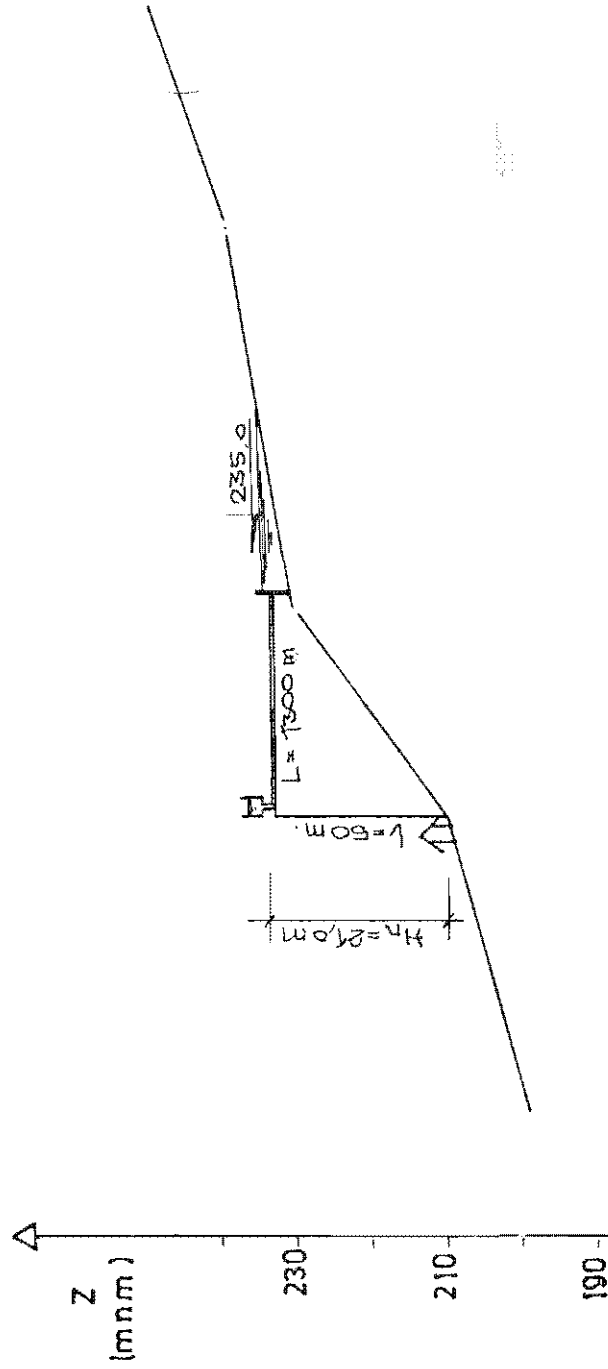
Vodozahvatna građevina je locirana u dacito-andezitskoj stenskoj masi pokrivenoj aluvijumom manje debljine.

SPISAK PRILOGA KATASTARSKOM LISTU

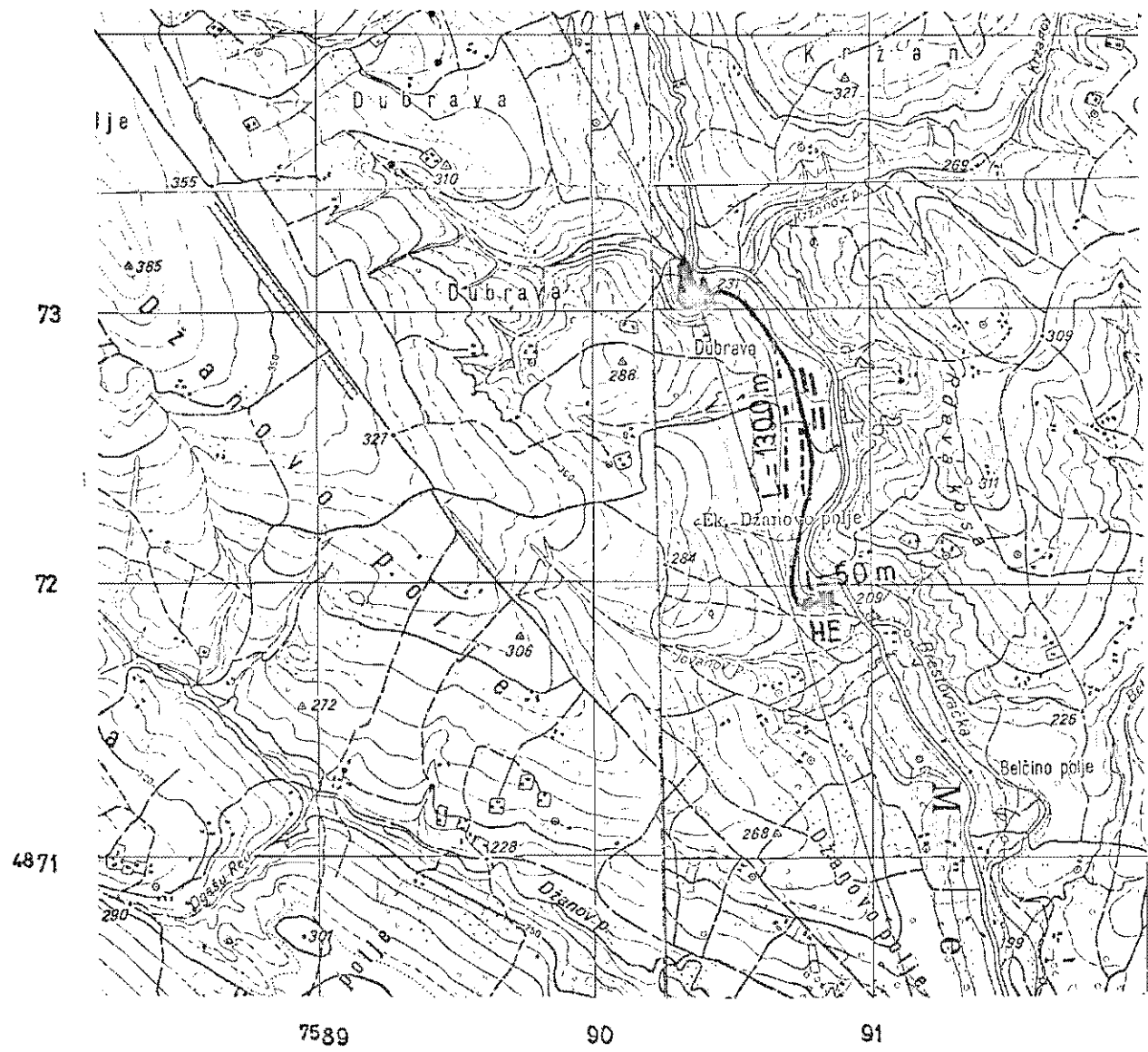
1. Situacija 1:25.000
2. Podužni profil

Řeka : BRESTOVAČKA
 MHE : DŽANOVO POLJE

PODUŽNI PROFIL



KOTE DNA (m)	5	6	7	8	9	10	11	12	13
STACIONAŽA (km)	199		210		231		240		250



SITUACIJA LOKACIJE MHE
R=1: 25000

Vodotok: Brestovačka reka
 $F_{s1} = 65.7 \text{ Km}^2$

MHE DŽANOVO POLJE

$N_i = 121 \text{ KW}$
 $\bar{E}_g = 0.43 \cdot 10^6 \text{ kWh}$